

Präzisionsdrucksensor Premiaausführung Typ CPT9000



WIKA Datenblatt CT 25.12

Anwendungen

- Kalibriertechnik
- Hochgenaue Drucküberwachung
- Druckmessung in kritischen Anwendungen
- Luft- und Raumfahrt

Besonderheiten

- Genauigkeit: 0,008 % IS-33
- Messbereich: 25 mbar ... 1.001 bar
[10 inH₂O ... 15.015 psi]
- Temperaturkompensation: -20 ... +75 °C [-4 ... +167 °F]
- Kommunikation über RS-232 oder RS-485
- Temperatureingang



Präzisionsdrucksensor, Typ CPT9000

Beschreibung

Der Präzisionsdrucksensor Typ CPT9000 zeichnet sich durch hervorragende Leistung und hohen Nutzwert aus. Mit einer Genauigkeit von 0,008 % IS-33, einem Temperaturkompensationsbereich von -20 ... +75 °C [-4 ... +167 °F], jährlicher Kalibrierung und wählbaren Bereichen von 25 mbar ... 1.001 bar [10 inH₂O ... 15.015 psi], ist der CPT9000 einzigartig in Bezug auf Leistung und Nutzwert. Der CPT9000 steht an der Spitze der digitalen Drucksensoren von Mensor.

Anwendung

Der Präzisionsdrucksensor Typ CPT9000 eignet sich ideal für OEM-Geräte, die eine hohe Genauigkeit bei der Druckmessung erfordern. Beispiele sind:

- Durchflusskalibratoren, Feuchtekalibratoren, Druckcontroller
- Für Windkanalkalibrierung in der Luft- und Raumfahrt sowie für Automobilsensorentests

- In der Luft- und Raumfahrt allgemein sowie in der Hydrologie und Ozeanographie
Oder auch für Anwendungen bei denen hochgenaue Druckmessungen und Langzeitkalibrierstabilität gefordert sind.

Funktionen

Der CPT9000 verfügt über eine RS-232- oder RS-485-Schnittstelle. Die RS-485-Schnittstelle bietet eine Multidrop-Verbindung und einfache Verkabelung. Drei verschiedene Baudraten können ausgewählt werden.

Die Sensoren können auf jeden Messbereich innerhalb der Spezifikationen für Relativ- und Absolutdruck konfiguriert werden. Mit einem Rekalibrierungsintervall von 365 Tagen und einer hohen Auflösung von 8 signifikanten Stellen ist der CPT9000 flexibel genug um in einer Vielzahl von Anwendungen eingesetzt zu werden.

Ausführung

Die Konstruktion aus 316L CrNi-Stahl mit IP67 sind von Vorteil bei der Verwendung in korrosiven oder nassen Umgebungen. Seine kompakte Ausführung ist besonders vorteilhaft für die Miniaturisierung im Produktdesign bei zahlreichen OEM-Anwendungen.

Druckanschluss und Gehäuse können individuell auf Ihre Anwendung zugeschnitten werden. Standardverschraubungen können einfach über die AN-4-Buchse oder die Autoclave® F250C-Verbindung ausgetauscht werden.

Technische Daten Typ CPT9000

Präzisions-Drucksensorik		
Genauigkeit 1)	0,008 % IS-33 2)	0,008 % FS
Messbereiche		
Relativdruck	0 ... 1 bar bis 0 ... 100 bar	0 ... 25 mbar bis 0 ... < 1 bar
	0 ... 15 psi bis 0 ... 1.500 psi	0 ... 0,36 psi bis 0 ... < 15 psi
Bidirektional	-1 ... 10 bar bis -1 ... 100 bar	-12,5 ... 12,5 mbar bis -1 ... < 10 bar
	-15 ... 145 psi bis -15 ... 1.500 psi	-0,18 ... 0,18 psi bis -15 ... < 145 psi
Absolutdruck	0 ... > 1 bar abs. bis 0 ... 101 bar abs.	0 ... 350 mbar abs. bis 0 ... < 1 bar abs.
	--	0 ... > 101 bar abs. bis 0 ... 1.001 bar abs.
	0 ... > 15 psi abs. bis 0 ... 1.515 psi abs.	0 ... 5 psi abs. bis 0 ... < 15 psi abs.
	--	0 ... > 1.515 psi abs. bis 0 ... 15.015 psi abs.
Kalibrierintervall	365 Tage	
Optionale barometrische Referenz		
Messbereich	552 ... 1.172 mbar abs. [8 ... 17 psi abs.]	
Genauigkeit 1)	0,008 % vom Messwert	
Druckeinheiten	39 und 1 benutzerdefiniert	


1) Ist durch die Gesamt-Messunsicherheit definiert, welche durch den Erweiterungsfaktor ($k = 2$) ausgedrückt wird und folgende Faktoren beinhaltet: die gerätespezifische Performance, Messunsicherheit des Referenzgerätes, Langzeitstabilität, Einfluss durch Umgebungsbedingungen, Drift und Temperatureinflüsse über den kompensierten Bereich bei periodischer Nullpunktkorrektur alle 30 Tage.

2) 0,008 % IS-33-Genauigkeit: Zwischen 0 ... 33 % des Endwertes ist die Genauigkeit 0,008 % des unteren Drittels des Endwertes und zwischen 33 ... 100 % des Endwertes ist die Genauigkeit 0,008 % v. MW.

Präzisionsdrucksensor	
Gehäuse	
Orientierungseffekte	Vernachlässigbar – kann bei einer Nullpunktkorrektur komplett ignoriert werden
Gehäusewerkstoff	CrNi-Stahl 316L
Abmessungen	siehe technische Zeichnungen
Gewicht	ca. 280 g [0,6 lbs] (je nach Druckbereich)
Anschlüsse	
Druckanschlüsse	FSAE J514/JIC 4 oder Autoclave® F250C (für Druckbereiche > 400 bar [> 6.000 psi])
Überdrucksicher	2x Prüfdruck, 3x Berstdruck, statischer Druck < 3,45 bar [< 50 psi]
Messstoffberührte Teile	Silizium, 316 CrNi-Stahl, Glasfaserharz, Epoxid für Druckbereiche ≤ 350 mbar [≤ 5 psi] 316 CrNi-Stahl für Druckbereiche > 350 mbar ... 100 bar [> 5 psi ... 1.500 psi] 316 CrNi-Stahl, Fluorkautschuk für Druckbereiche > 100 bar [1.500 psi]
Zulässige Messstoffe	Saubere, trockene, nicht-korrosive Gase für Druckbereiche ≤ 350 mbar [≤ 5 psi] Medienverträglich mit den aufgelisteten messstoffberührten Teile für Druckbereiche > 350 mbar [> 5 psi]
Schutzart	IP67

Präzisionsdrucksensor	
Anzeige	
Auflösung	100 ppb oder besser
Aufwärmzeit	ca. 15 Min. bis zur spezifizierten Genauigkeit
Innenvolumen	
Messanschluss	< 1 ml
Referenzport	< 40 ml
Spannungsversorgung	
Hilfsenergie	DC 9 ... 18 V (DC 12 V nominal)
Stromaufnahme	< 26 mA bei DC 12 V ±5 %
Zulässige Umgebungsbedingungen	
Kompensierter Temperaturbereich	-20 ... +75 °C [-4 ... +167 °F]
Betriebstemperaturbereich	-40 ... +85 °C [-40 ... +185 °F]
Lagertemperaturbereich	-40 ... +85 °C [-40 ... +185 °F]
Feuchte	0 ... 95 % r. F. (nicht kondensierend)
Betriebsflughöhe	< 3.000 m oder 10.000 ft
Kommunikation	
Schnittstelle	RS-232 oder RS-485 (Multidrop-Fähigkeit)
Baudrate	57.600 Baud; Voreinstellung 9600, 19200 und 115200 wählbar durch den Benutzer
Messrate	50 Werte/s; Voreinstellung - (einstellbar im Werk)

Zulassungen

Logo	Beschreibung	Land
	EU-Konformitätserklärung ■ EMV-Richtlinie ³⁾ EN 61326-1 Emission (Gruppe 1, Klasse A) und Störfestigkeit (industrielle Bereich) ■ RoHS-Richtlinie	Europäische Union

Zertifikate/Zeugnisse

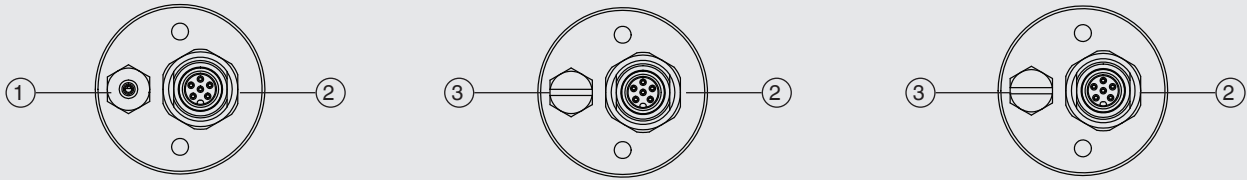
Zertifikat	
Kalibrierung ⁴⁾	Standard: A2LA-Kalibrierzertifikat (Werksstandard) Option: DKD/DAkkS-Kalibrierzertifikat

- 3) **Warnung!** Dies ist eine Einrichtung der Klasse A für Störaussendung und ist für den Betrieb in industrieller Umgebung vorgesehen. In anderen Umgebungen, z. B. im Wohn- oder Gewerbebereich, kann sie unter Umständen andere Einrichtungen störend beeinflussen. In diesem Fall kann vom Betreiber verlangt werden, angemessene Maßnahmen durchzuführen.
- 4) Kalibrierung in senkrechter Position.

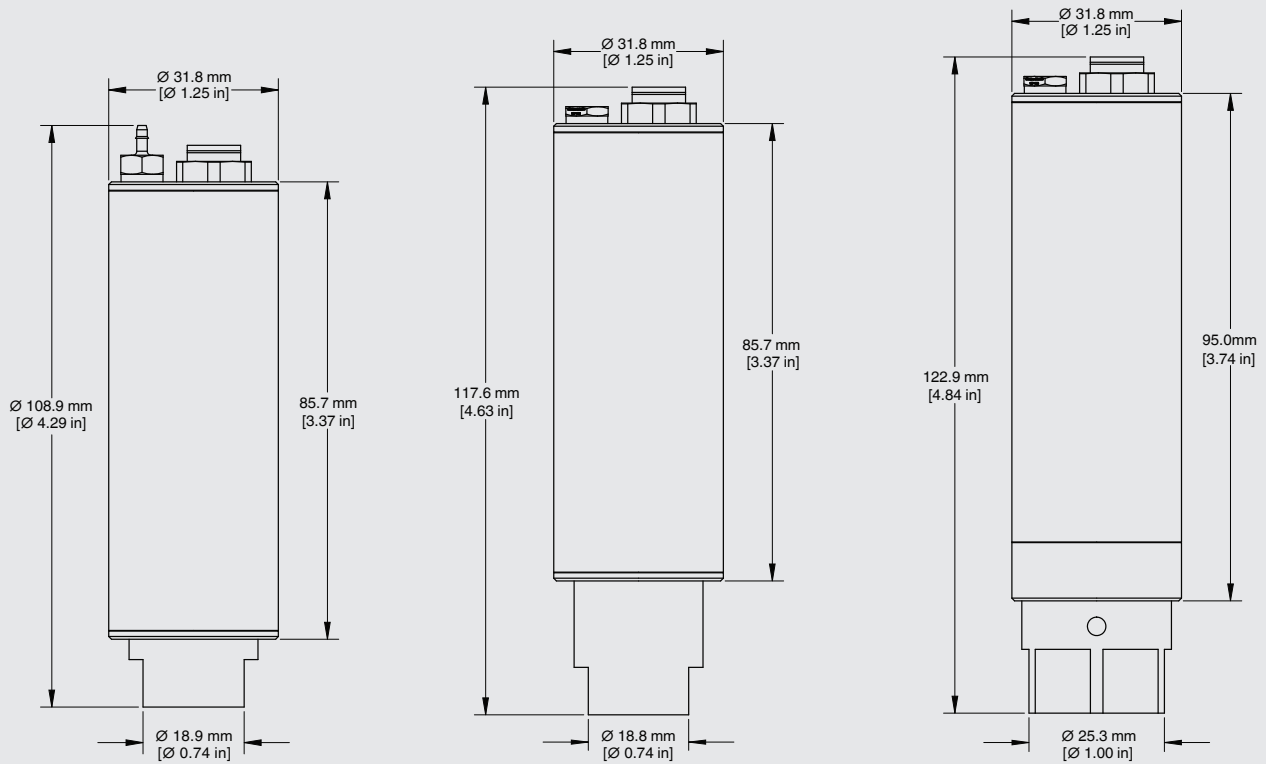
Zulassungen und Zertifikate siehe Internetseite

Abmessungen in mm [in]

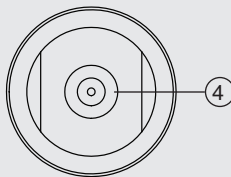
Schnittstelle und Referenzport 1)



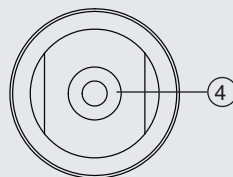
Gehäuse



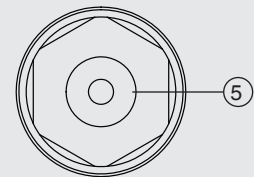
Druckanschluss



≤ 100 bar
[≤ 1.500 psi]



100 ... 400 bar
[1.500 ... 6.000 psi]



400 ... 1.000 bar
[6.000 ... 15.000 psi]

① Referenzport für Schlauchanschluss 1/16"

② 6-poliger M8-Stecker

③ Dichtungsschraube

④ Bördelanschluss SAE J514 37° mit Gewinde 7/16-20

⑤ Buchse Autoclave® F250 C

1) Referenzport nur für relativen Druckbereich; der Port wird an den absoluten und den abgedichteten relativen Druckbereich angeschlossen

Lieferumfang

- Präzisionsdrucksensor, Typ CPT9000
- Betriebsanleitung
- Druckanschlussadapter (gemäß Spezifikation)
- 1,5 m [5 ft] Anschlusskabel mit freien Kabelenden
- A2LA-Kalibrierzertifikat (Werksstandard)

Optionen

- DKD/DAkkS-Kalibrierzertifikat

Zubehör

- Schnittstellenkabel inkl. Spannungsversorgung
- Druckanschlussadapter

Bestellangaben

CPT9000 / Geräteausführung / Druckeinheit / Druckart / Messbereichsanfang / Messbereichsende / Genauigkeit / Art des Zertifikates / Einbaulage / Schnittstelle / Baudrate / Ausgabemodus / Druckanschlussadapter / Zusätzliche Bestellangaben

© 04/2018 WIKA Alexander Wiegand SE & Co. KG, alle Rechte vorbehalten.
Die in diesem Dokument beschriebenen Geräte entsprechen in ihren technischen Daten dem derzeitigen Stand der Technik.
Änderungen und den Austausch von Werkstoffen behalten wir uns vor.

